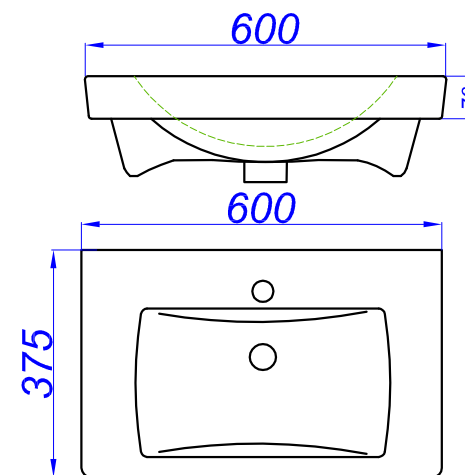
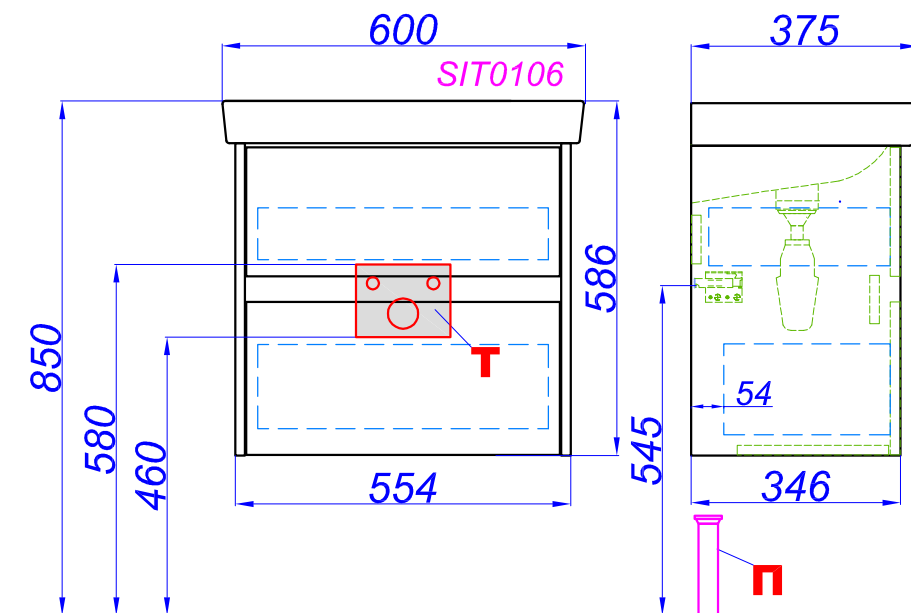
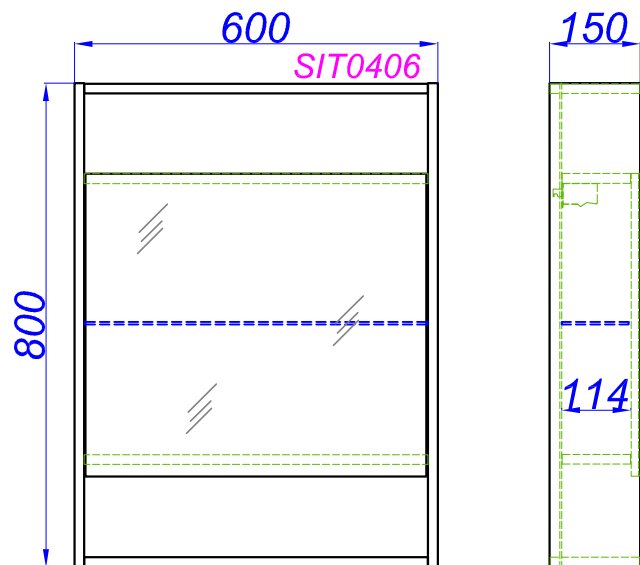


"Сити 60см"



Т - место подвода воды и слив
П - возможность вывода труб в пол