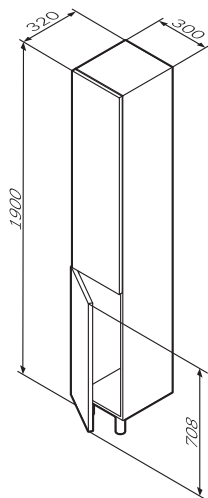
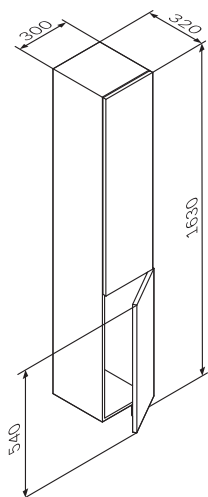


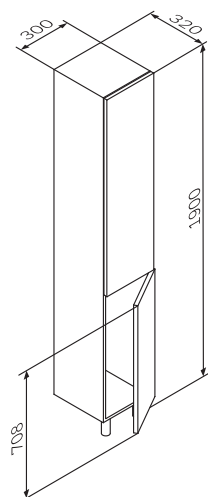
M90CHL0306(WG/DM/NF)



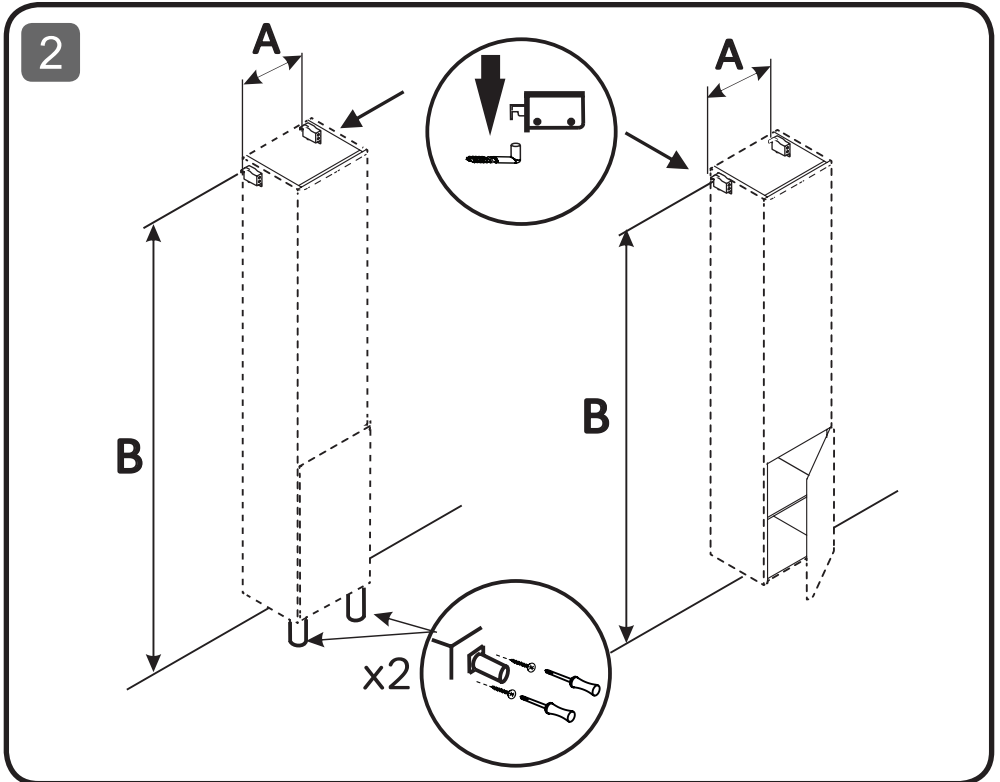
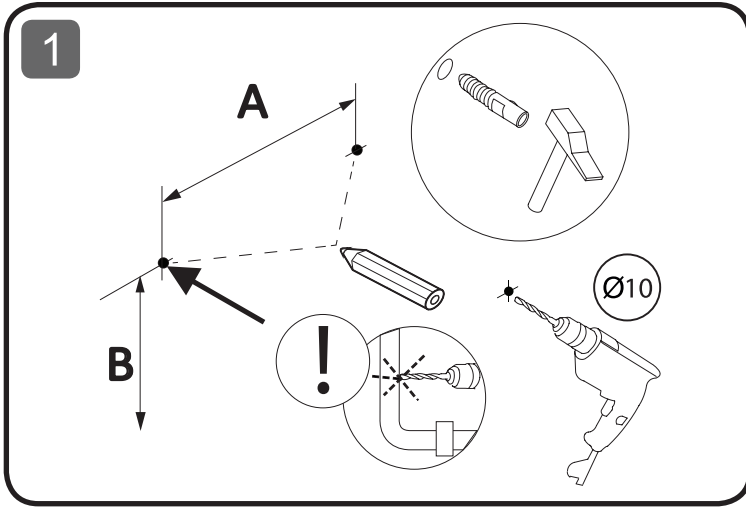
M90CSL0306(WG/DM/NF)



M90CHR0306(WG/DM/NF)



M90CSR0306(WG/DM/NF)





3

