

Надежность и Качество

Благодарим Вас за выбор продукции Rossinka Silvermix!

Комплектность:

- Корпус смесителя с монолитным изливом, аэра-
тором (регулятором расхода воды), керамиче-
ским картриджем, переключателем-дивертором с
керамическими пластинами и металлической
рукояткой (1 шт);
- Прокладка 3/4" (2 шт);
- Декоративный отражатель (2 шт);
- Эксцентриковый переходник (2 шт);
- Душевой шланг 1,5 м (1 шт);
- 3-функциональная душевая лейка (1 шт);
- 2-х позиционный настенный держатель для
душевой лейки (1 шт).

В комплекте к смесителю прилагается паспорт
изделия и гарантийный талон.

СМЕСИТЕЛЬ ДЛЯ ВАННЫ С МОНОЛИТНЫМ ИЗЛИВОМ



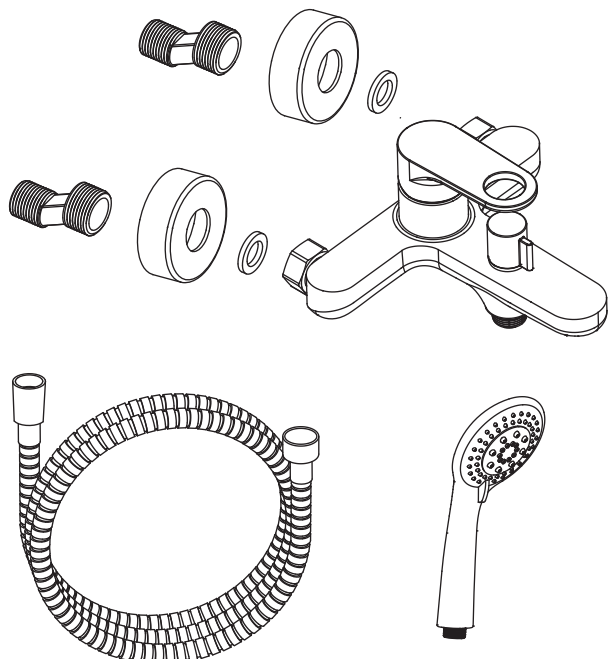
Монтаж

Во избежание выхода из строя керамических
пластин картриджа (из-за попадания между ними
ржавчины и прочих мелких посторонних предметов
и частиц, содержащихся в водопроводной
системе), при монтаже рекомендуется установка
фильтров грубой очистки воды.

- 1) Вкрутите эксцентриковые переходники в
подводящие водопроводные трубы. Используйте
фум-ленту для надежной герметизации резьбовых
соединений;
- 2) Установите декоративные отражатели и
подсоедините смеситель к эксцентриковым
переходникам, предварительно установив
прокладки 3/4";
- 3) В предварительно подготовленные отверстия
установите дюбели для крепления держателя
душевой лейки;
- 4) Закрепите держатель для душевой лейки,
вкрутив в дюбели шурупы;
- 5) Подсоедините душевой шланг и душевую лейку.
Используйте прокладки 1/2", которыми
укомплектован шланг.

Сразу после установки смесителя необходимо

медленно открыть воду на полную мощность и
дать ей «протечь» в течение 1 минуты. Пролив
выполняйте, отсоединив душевую лейку от шланга.
После завершения указанной процедуры и
установки лейки обратно смеситель можно
использовать в рабочем режиме.



Назначение

Смеситель предназначен для использования в бытовых или общественных помещениях для пуска, смешивания, регулирования температуры и закрытия водного потока на его выходе из системы водоснабжения.

Технические характеристики

Изделие изготовлено в соответствии с требованиями СНиП 2.04.01-85, ГОСТ 25809-96, ГОСТ 19681-94. Максимальная рабочая температура – 75 °С. Максимальное рабочее давление в смесителе – 1 МПа. Разница давлений холодной и горячей воды – не более 10%. Рабочее давление – от 0,1 до 0,6 МПа. Смеситель соответствует 1-й группе по герметичности (полная герметичность в закрытом состоянии).

Способ эксплуатации

Пуск, остановка и регулирование потока, а также температуры водной струи производятся поворотом рукоятки смесителя вверх/вниз и по горизонтали. Переключение потока воды между изливом и душевой лейкой осуществляется поворотом рукоятки переключателя-дивертора.

Гарантия и срок службы

Гарантийный срок на корпус смесителя при условии использования в бытовых условиях: 7 лет.
Гарантийный срок на комплектующие (рукоятки, картриджи, кран-буксы (вентильные головки), аэраторы (регуляторы расхода воды), изливы, переключатели-диверторы, гибкую подводку): 3 года.
Гарантийный срок на аксессуары (душевые шланги, душевые лейки, душевые стойки, лейки верхнего душа, держатели для леек, шланги для вытяжных изливов, донные клапаны, резиновые прокладки): 1 год.
Гарантийный срок на корпус смесителя при установке и использовании в общественных местах или в промышленных условиях: 1 год. Эксплуатация в гостиничных номерах считается использованием в бытовых условиях.
Плановый срок службы смесителя – 30 лет. Плановый срок службы аксессуаров – 10 лет.
Гарантийный срок исчисляется с момента приобретения изделия. После проведения гарантийного ремонта, гарантия на замененную деталь/детали устанавливается на соответствующий срок. Общая гарантия на изделие при этом остается неизменной.

Инструкции по уходу

Очистка тела смесителя должна производиться только изделиями из мягких тканей и без использования абразивных чистящих средств, а также средств на основе спирта, аммония, соляной, серной, азотной, фосфорной и иных видов кислот.

Информация о производителе

Произведено в КНР по заказу и под контролем ООО «Русская Арматура» (143403, Московская область, г. Красногорск, ул. Речная, д. 8).
Rossinka чистоты Silvermix® – официально зарегистрированный товарный знак ООО «Русская Арматура».

Производитель оставляет за собой право на внесение изменений в конструкцию изделия без предварительного уведомления.

ROSSINKA
SILVERMIX

