

ИНСТРУКЦИЯ  
ПО УСТАНОВКЕ  
АВТОМАТИЧЕСКОГО  
СМЕСИТЕЛЯ  
ФАУСЕТ



# СОДЕРЖАНИЕ

---

---

Функциональные возможности .....	1
Спецификации .....	2
Названия деталей .....	3
Установка. Предупреждения .....	6
Установка .....	7
Введение в использование .....	9
Уход и обслуживание .....	10
Важные замечания .....	11
Устранение неполадок .....	12

# Функциональные возможности

## ВОДОСБЕРЕГАЮЩАЯ ФУНКЦИЯ

Благодаря сенсорам вода течёт только тогда, когда ваши руки приближаются к смесителю, и она сразу же останавливается, когда руки отводят в сторону. Это экономит огромное количество воды.

## ПОДДЕРЖАНИЕ ЧИСТОТЫ

Чтобы помыть руки больше нет необходимости прикасаться к смесителю, достаточно лишь поднести руки и вода сама потечёт. Поэтому поверхности остаются чистыми и ваши руки также остаются чистыми, особенно если смеситель расположен в местах общего пользования.

## ИНТЕЛЛЕКТУАЛЬНЫЙ

Благодаря микропроцессору и ультрафиолетовым датчикам смеситель может стабильно работать долгие годы. Можно настраивать его активную зону распознавания приближения рук. Смеситель позволит интеллектуально контролировать расход воды. Вода льётся только тогда, когда вам это нужно.

## ЭНЕРГОСБЕРЕЖЕНИЕ

Смеситель очень энергоэффективен. Если вы будете использовать батарейки 4AAA, то их заряда хватит на то, чтобы смеситель бесперебойно работал в течение 2-х лет при ежедневных 120 циклах включения-выключения. Обратите внимание, что батарея должна быть произведена сертифицированным производителем, быть хорошего качества. Не используйте вместе батарейки разных производителей и старые.

## МИКРОЧИПЫ

Микрочипы и контроллеры смесителя, соединенные с инфракрасными датчиками, вместе образуют интеллектуальную систему по эффективному потреблению воды.

## КОМФОРТ

Смеситель контролирует температуру воды. Вам всегда будет очень комфортно, ведь вода будет течь только той температуры, которая нужна вам.

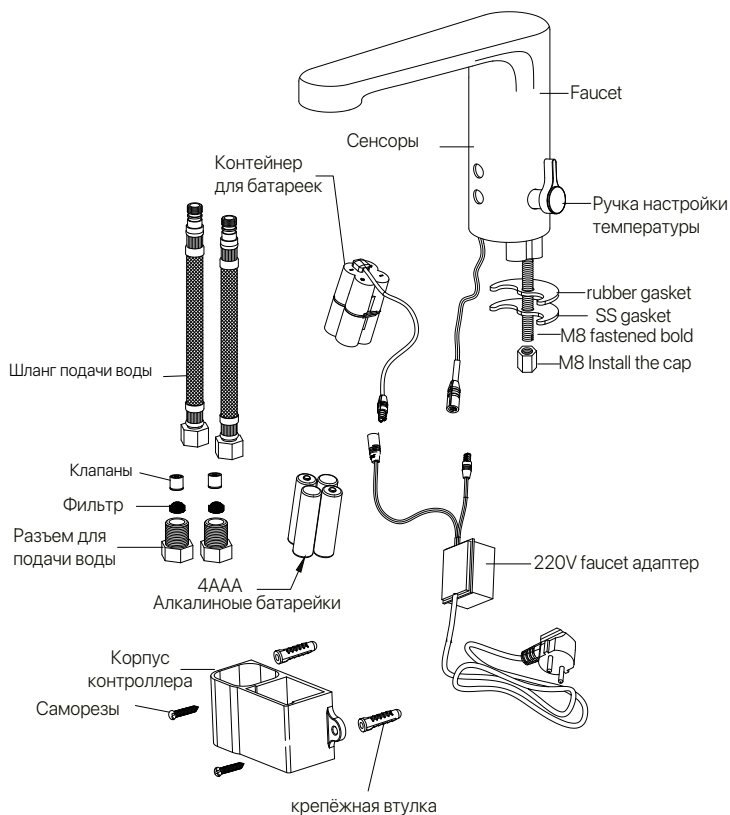
## АВТООТКЛЮЧЕНИЕ ВОДЫ

В ситуации, когда переменный ток отключен, а аккумуляторы разряжены, смеситель автоматически отключается и вода не будет течь.

# Спецификации

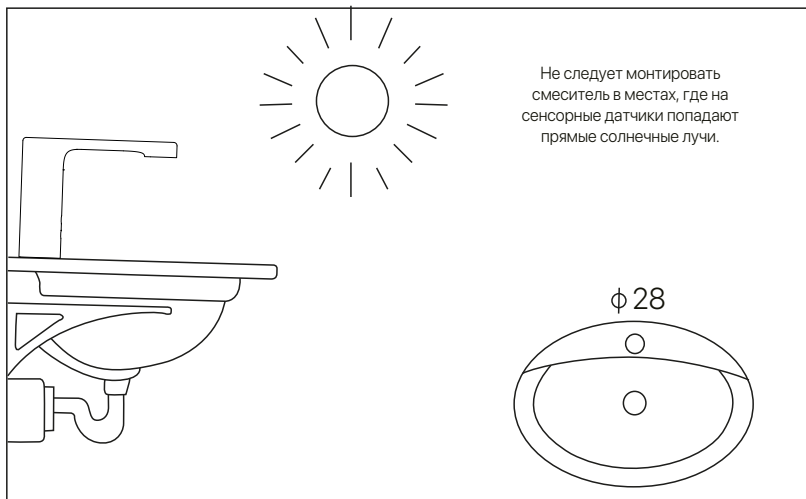
		Заметки
Электрическое напряжение	DC6V (4AA Алкалиновые батарейки) AC220V faucet блок питания	
Потребляемая мощность	< 0.5mw	Если использовать 4AA алкалиновые батарейки, их заряда хватит на 2 года работы, 300 циклов в день
Зона обнаружения	12 -18см	
Давление воды	0.05~ 0.6 мПа	
Температура окружающей среды	0.1~ 45°C	
Температура воды	0~80°C	
Диаметры труб	G1/2" ( DN15 )	

# Названия деталей



# Установка. Предупреждения

## Выбор места установки



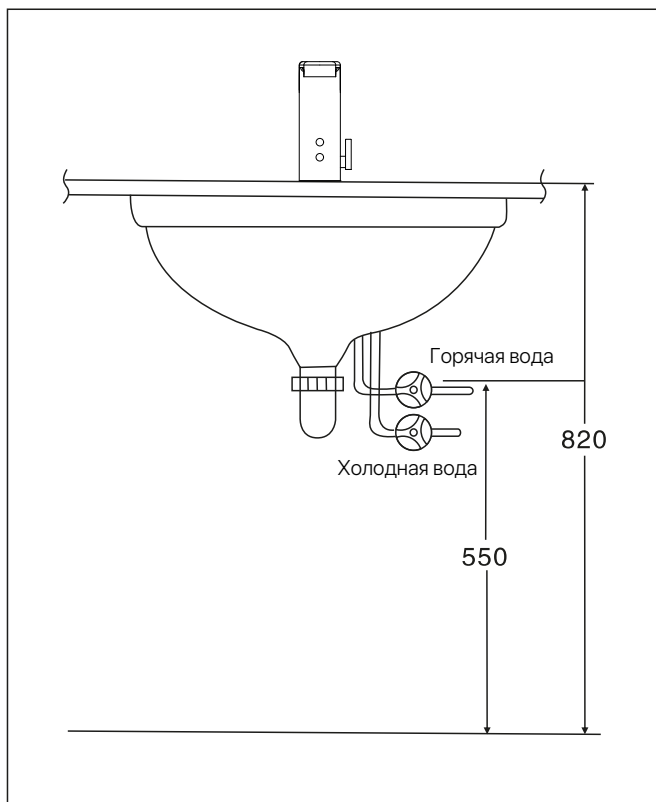
## Особенности раковины

Устройство подходит для стандартных раковин.  
Диаметр разъёма для смесителя составляет 28 мм.

## Очистка труб

Прежде чем подключать трубы системы водоснабжения, пожалуйста, очистите их от возможной накопившейся грязи и строительного мусора.

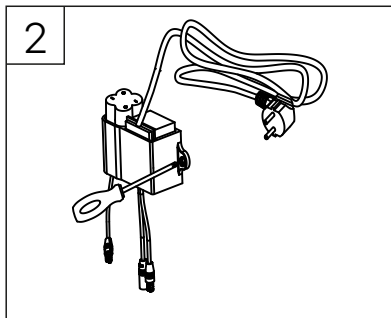
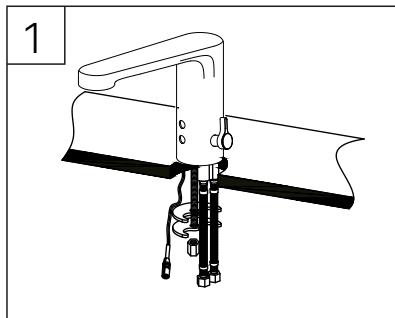
## СХЕМА УСТАНОВКИ



Перед монтажом смесителя закройте  
клапан системы водоснабжения

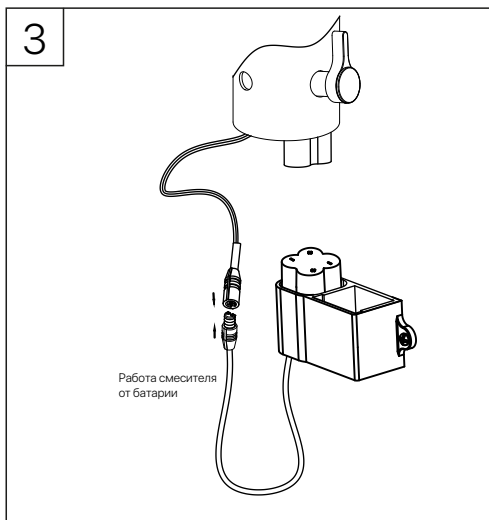


# Установка



1 Соедините трубы системы водоснабжения со смесителем, а затем установите смеситель в отверстие раковины. (При установке обратите внимание на расположение труб с холодной и горячей водой).

2 Установите блок питания.

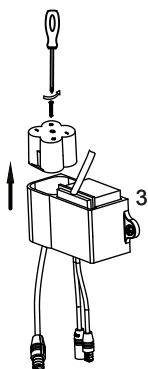


3. В ситуации, когда подключен адаптер питания, но в электрической сети нет тока, тогда вы можете переключиться на питание от батареек. Они могут питать всю систему смесителя.

# Установка

## УСТАНОВКА БАТАРЕЕК

4



1) Открутите один винт и установите батарейки 4AAA (не перепутайте полярность батареек).

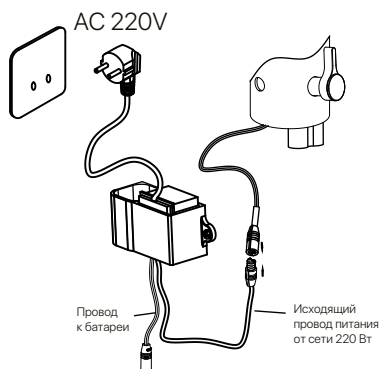
После успешной установки батареек, закройте крышку и закрутите винт.

2) При замене батареек на новые, важно сделать это в течение 5 мин. По прошествии 5-и минут память смесителя очистится и все настройки вернуться к заводскому состоянию.

Примечание

Пожалуйста не используйте батарейки разных производителей и с разным уровнем мощности.

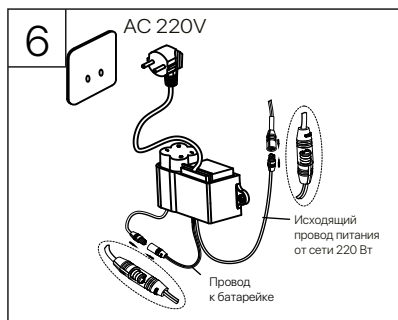
5



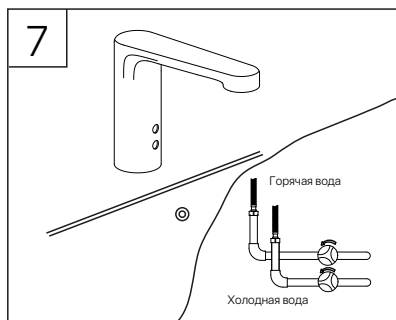
Если вы планируете использовать в качестве источника питания переменный ток 220 Вт, тогда исходящий штекер адаптера соединяется со входящим штекером смесителя.

Обратите внимание на схему соединения проводов питания. Не подключайте неправильно.

# Установка



Если вы одновременно хотите использовать и подключение к сети 220 Вт и батарейки, тогда соедините провода по схеме. Вставьте шнур от батарейки в разъем блока питания, а затем подключите шнур питания 220 Вт к смесителю. Обратите внимание на особенности проводов на схеме и не подключайте их неправильно.



Подсоедините все трубы и откройте краны системы водоснабжения. Включите ручку смесителя, убедитесь, что всё работает.

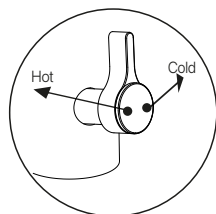
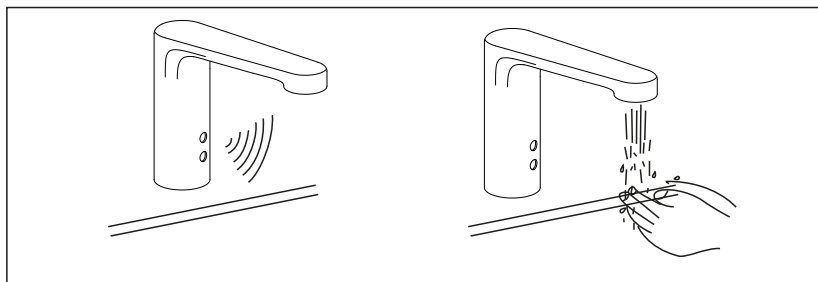
## Очистка сенсоров смесителя



# Введение в использование

## Включение / Выключение

1. Как только руки появляются в зоне действия сенсоров смесителя, вода автоматически польётся через 0,5 с. Если убрать руки, то смеситель отключит подачу воды через 0,5 с.
2. Если непрерывно мыть руки более 1 мин. или если в поле работы сенсоров обнаруживается ошибочный объект, устройство автоматически отключит воду. Сенсоры отключатся на 10 сек.



Температуру воды в смесителе можно настраивать - делать её горячее или холоднее. Для настройки просто поверните ручку влево или вправо.

Обратите внимание:

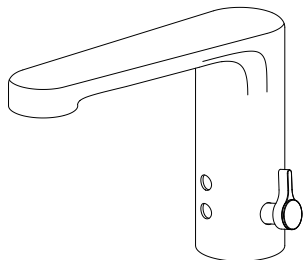
Это самонастраиваемый смеситель (после установки батарей вода не может течь в течении 3 минут, т.к. происходит настройка системы).

Без крайней необходимости не рекомендуется самостоятельно настраивать зону работы сенсорных датчиков.

## ЗАРЯД БАТАРЕИ

Когда светодиодный индикатор мигает один раз каждые 4 сек., это означает, что батарея разряжена. Пожалуйста, замените батарею.

Примечание: когда индикатор совсем не горит, это значит, что батарея полностью разряжена.

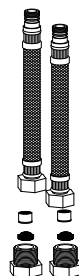


## ОЧИСТКА ФИЛЬТРОВ

Фильтры смесителя нуждаются в регулярной чистке. Пожалуйста проводите чистку фильтров каждые 6-12 мес.

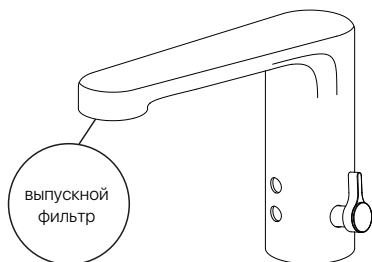
Примечание:

Перед началом чистки закройте краны системы водоснабжения. Впускной сетчатый фильтр расположен между смесителем и трубами системы водоснабжения вашего помещения. После проведения очистки снова подсоедините все трубы к смесителю и откройте краны системы водоснабжения.

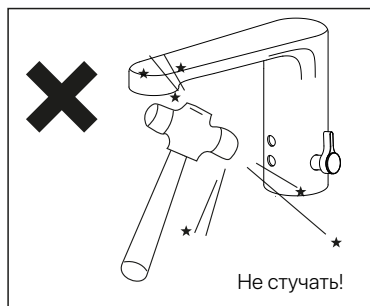


Примечание:

Перед началом чистки закройте краны системы водоснабжения. Выверните насадку смесителя, извлеките и очистите выпускной фильтр, затем обратно подсоедините насадку крана и откройте переключатель подачи воды.



# Важные замечания



Устройство имеет пластиковые и электронные компоненты. Сильные удары могут повредить или вывести из строя устройство. Не допускайте сильных ударов по смесителю.



Если в зоне работы сенсорных датчиков есть посторонние объекты, сенсоры могут неправильно работать. Посторонние объекты необходимо убрать.



Ежедневная чистка смесителя водой или моющими средствами может привести к появлению коррозии. Чтобы поддерживать идеальный внешний вид устройства рекомендуем использовать чистящие средства на основе воска.

# Устранение неполадок

Проблемы	Возможные причины	Решение
Нет напора	Разряжены батарейки или вышел из строя блок питания	Заменить элементы питания
	Нет воды	Подождите пока появится вода
	Загрязнён фильтр	Очистите фильтр
	Сенсоры загрязнены или посторонний предмет	Очистите сенсоры и уберите посторонний предмет
	Давление воды выходит за пределы допустимых значений	Настройте давление воды в соответствии с требованиями
Вода не перестает течь	Разряжены батарейки или вышел из строя блок питания	Заменить элементы питания
	Давление воды выходит за пределы допустимых значений	Настройте давление воды в соответствии с требованиями
	Ошибка распознавания дистанции	Подождать 1-2 мин.
Немного воды после закрытия	Низкое давление воды	Настройте давление воды в соответствии с требованиями
	Загрязнён фильтр	Очистите фильтр
Очень слабый поток воды	Поступает мало воды	Настройте давление воды в соответствии с требованиями
	Загрязнён фильтр	Очистите фильтр
	Низкое давление воды	Настройте давление воды в соответствии с требованиями
Очень сильный поток воды	Сильное давление воды	Настройте давление воды в соответствии с требованиями
Короткий срок службы батарей	Загрязнён фильтр	Очистите фильтр

